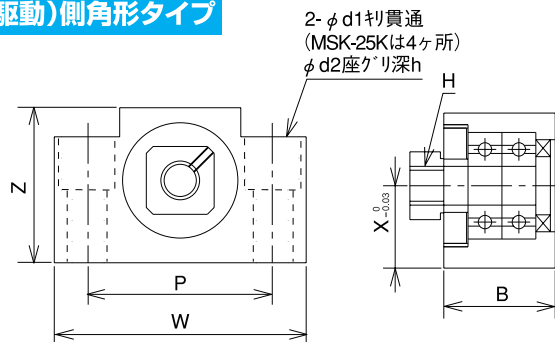
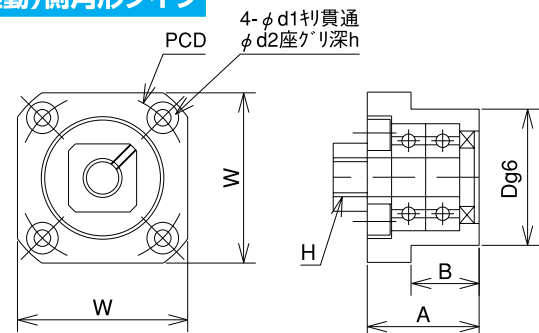


サポートユニット

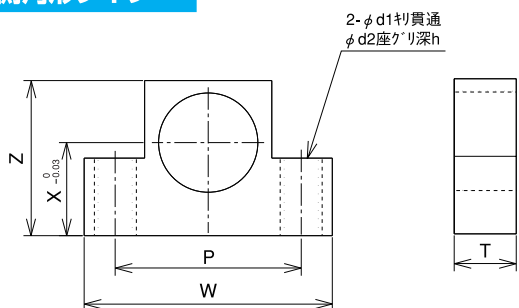
固定(駆動)側角形タイプ



固定(駆動)側角形タイプ



支持側角形タイプ



■規格表

形式	軸径	W	Z	X	P	B	H(細目)
MSK-6K	6	42	25	13	30	20	M6×0.75
MSK-8K	8	52	32	17	38	23	M8×1.0
MSK-10K	10	70	43	25	52	30	M10×1.0
MSK-12K	12	70	43	25	52	30	M12×1.0
MSK-15K	15	80	50	30	60	31	M15×1.0
MSK-20K	20	95	58	30	75	52	M20×1.0
MSK-25K	25	105	68	35	85	61	M25×1.5

ハウジング材質炭素鋼黒染め

■規格表

形式	軸径	D	A	B	H(細目)
MSF-6	6	22	20	13	M6×0.75
MSF-8	8	28	23	14	M8×1.0
MSF-10	10	34	29	16	M10×1.0
MSF-12	12	36	29	16	M12×1.0
MSF-15	15	40	32	17	M15×1.0
MSF-20	20	57	52	30	M20×1.0
MSF-25	25	63	57	30	M25×1.5

ハウジング材質炭素鋼黒染め
支持側ベアリング1ヶ付

■規格表

形式	軸径	W	Z	X	P	T
MSK-6S	6	42	25	13	30	12
MSK-8S	6	52	32	17	38	15
MSK-10S	8	70	43	25	52	20
MSK-12S	10	70	43	25	52	20
MSK-15S	15	80	50	30	60	20
MSK-20S	20	95	58	30	75	26
MSK-25S	25	105	68	35	85	30

ハウジング材質炭素鋼黒染め

台形ねじ (JIS B0216 Tr規格準拠)

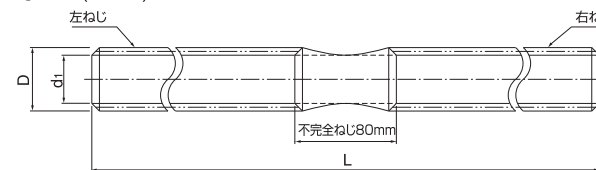
30度台形ねじ

- STR(S45C右ねじ) ●STL(S45C左ねじ)
- STSR(SUS3030右ねじ) ●STSL(SUS3030左ねじ)



30度台形左右ねじ

- STW(S45C)



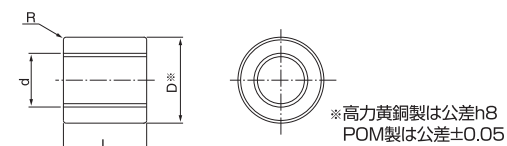
呼びねじ径 D	ピッチ	谷径 d1	最大長さL		
			STR・STL	STSR・STSL	STW
8	1.5	6.5	500		
10	2	7.5	3000	2000	1300
12	2	9.5	3000	2000	1300
14	3	10.5	3000	2000	1300
16	3	12.5	3000	2000	1300
18	4	13.5	3000	2000	1300
20	4	15.5	3000	2000	1300
22	5	16.5	3000		1300
25	5	19.5	3000		1300
28	5	22.5	3000		1300
32	6	25.5	3000		1300
36	6	29.5	3000		
40	6	33.5	3000		

*最大長さでは、両端に不完全ねじ部が残る場合があります。

■オーダーに合わせての軸端加工を短納期で対応します。
ご要望により、低温黒色クロムメッキにも対応いたします。

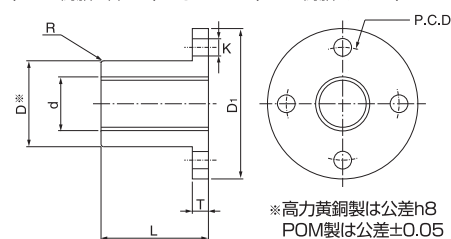
台形ねじナット

- SSTR(CAC406C青銅鋳物6種 右ねじ) ●SSTL(CAC406C青銅鋳物6種 左ねじ)
- SSTJR(POM樹脂 右ねじ) ●SSTJL(POM樹脂 左ねじ)



*高力黄銅製は公差h8
POM製は公差±0.05

- BSTR(C6782高力黄銅 右ねじ) ●BSTL(C6782高力黄銅 左ねじ)
- BSTJR(POM樹脂 右ねじ) ●BSTJL(POM樹脂 左ねじ)



*高力黄銅製は公差h8
POM製は公差±0.05

呼びねじ径 d	ピッチ	外径 D	全長L		フランジ			
			SSTR・SSTL SSTJR・SSTJL	BSTR・BSTL BSTJR・BSTJL	外径 D1	取付穴径 K	取付穴 PCD	厚さ T
8	1.5	15	20	20	30	4.3	22	5
10	2	20	20	24	36	4.3	26	5
12	2	22	22	30	44	5.4	31	5
14	3	22	22	30	44	5.4	31	5
16	3	28	26	35	51	6.6	38	6
18	4	32	31	40	56	6.6	42	6
20	4	32	31	40	56	6.6	42	6
22	5	36	40	50	61	6.6	47	7
25	5	36	40	50	61	6.6	47	7
28	5	44	45	56	76	9	58	8
32	6	44	45	56	76	9	58	8
36	6	52	49	60	84	9	66	8
40	6	58	57	70	98	11	76	10

*POMナットは呼び径着色部(黄色)のサイズに対応しています。SUS303製のねじ軸と組み合わせてご使用ください。

■無給油タイプナット、ブロックタイプナットもご用意しております。

すべりねじ [P・M・S・O]-MSSシリーズ

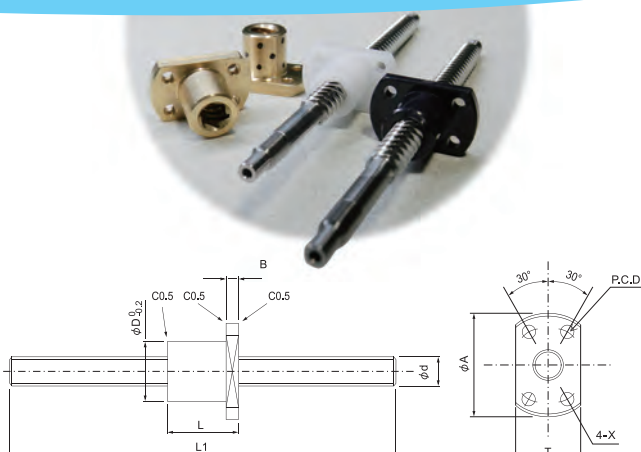
呼び番号例 **-MSS 04 01**



呼び番号	ねじ軸		ナット(樹脂・銅合金)						標準軸長		
	呼び径 d	呼びリード	外径 D ₂	全長 L	フランジ A	取付穴径 X	取付穴数	2面軸 T	条数	L1	
□-MSS0401	4	1	10	11.5	23	3.5	15	2.9	4	1	500
□-MSS0402										2	
□-MSS0601	6	1	12	14.5	26	5.0	18	3.4	4	1	600
□-MSS0606										6	
□-MSS0618										18	
□-MSS0801	8	1	14	18.0	29	4.0	21	4.5	4	1	1000
□-MSS0806										6	
□-MSS0824										24	
□-MSS1003										3	
□-MSS1010	10	10	16	22.0	33	5.0	24	4.5	4	2	1000
□-MSS1030										30	
□-MSS1202										2	
□-MSS1212	12	12	18	25.0	35	6.0	33	4.5	4	4	1000
□-MSS1236										36	
□-MSS1502										2	
□-MSS1510	15	10	24	30.0	42	6.0	33	4.5	4	2	1000
□-MSS1530										30	

ねじ素材: SUS304 ナット素材: Pタイプ/PPS樹脂 Mタイプ/POM Sタイプ/BC6 Oタイプ/BC6 (固形潤滑剤埋込)

- 幅広い環境で使用可能(無潤滑・耐食性・耐熱性)
- オーダーに合わせての軸端加工を短納期で対応します。
- 規格表は、一部を抜粋しています。



ゲージ

ゲージ

コストメリットを提案
多くの企業で採用いただいております。
○高品質で価格は国内製の1/3程度
○現場検査用の「工作用ゲージ」として、コストダウンが可能

納期: ご注文の翌日(土・日・祝除く)MSS工場出荷
(標準サイズは在庫品で対応します)

*ご注文の際は、販売店にお問い合わせください。



■製品別性能比較表

型番	P-MSS	M-MSS	S-MSS	O-MSS (※)
ナット外観				
ねじ軸: 材質	SUS304	SUS304	SUS304	SUS304
ナット: 材質	PPS	POM	BC-6	BC-6
使用環境	特殊環境	特殊環境	特殊環境	特殊環境
特徴	低速回転	低速回転	低速回転	低速回転
その他	すべり特性良◎	すべり特性良◎	○	○
機械的強度	◎	○	○	○
耐熱性	○	○	○	○
対摩耗性	◎	◎	○	○
対薬品性	◎	○	○	○

◎:優れる ○:使用可 特殊環境:無潤滑・耐食性等
※サイズ・ナットの種類により、ねじ軸との組み合わせが変わります。

*固形潤滑剤埋込

SHAFTS MSSシャフトシリーズ

ブランク材在庫対応シャフトの種類

SF SUJ2・SUJ2相当 焼入れシャフト	SFP SUJ2・SUJ2相当焼入れ 硬質クロムメッキシャフト	SP SUJ2焼入れ パイプシャフト
SPP SUJ2焼入れ 硬質クロムメッキパイプシャフト	SS SUS440C相当 焼入れシャフト	SSP SUS440C相当 焼入れ硬質クロムメッキ
MGP 機械構造用炭素鋼 硬質クロムメッキシャフト	MGHP 非調質高強度鋼 (S45C-H相当) 硬質クロムメッキシャフト	

MSSシャフトサイズ表

外径サイズ	形式	SF/SFP	SS/SSP	SP/SPP(内径)	MGP	MGHP	SGP
3		●	●				
4		●	●				
5		●	●				
6		●	●	●(2)	●		●
8		●	●	●(3)	●		●
10		●	●	●(4)	●		●
12		●	●	●(6)	●		●
13		●	●	●(7)			
14					●		
15		●	●		●		●
16		●	●	●(10)	●		●
18					●	●	●
20		●	●	●(14)	●	●	●
22					●	●	●
22.4					●	●	●
25		●	●	●(16)	●	●	●
28					●	●	●
30		●	●	●(17)	●	●	●
31.5					●		
32					●	●	
35		●	●	●(19)	●	●	●
35.5					●	●	●
36					●	●	
40		●	●	●(20)	●	●	●
45					●	●	●
50		●	●	●(26)	●	●	●
55					●	●	
56					●	●	●
60					●	●	

- オーダーに合わせての軸端加工を短納期にて対応します。
- ご希望に応じ低温黒色クロムめっきにも対応いたします。(SF/SS/SP)

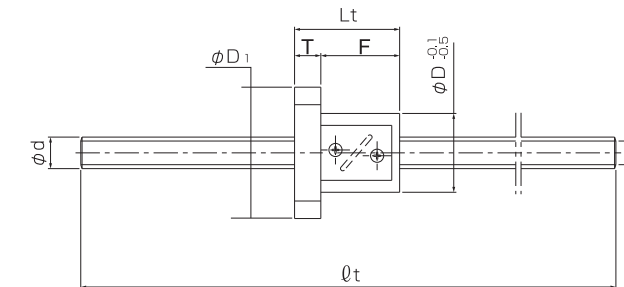
BALL SCREWS 転造ボールねじMV・MYシリーズ

MVシリーズ: ねじ軸表面処理なし

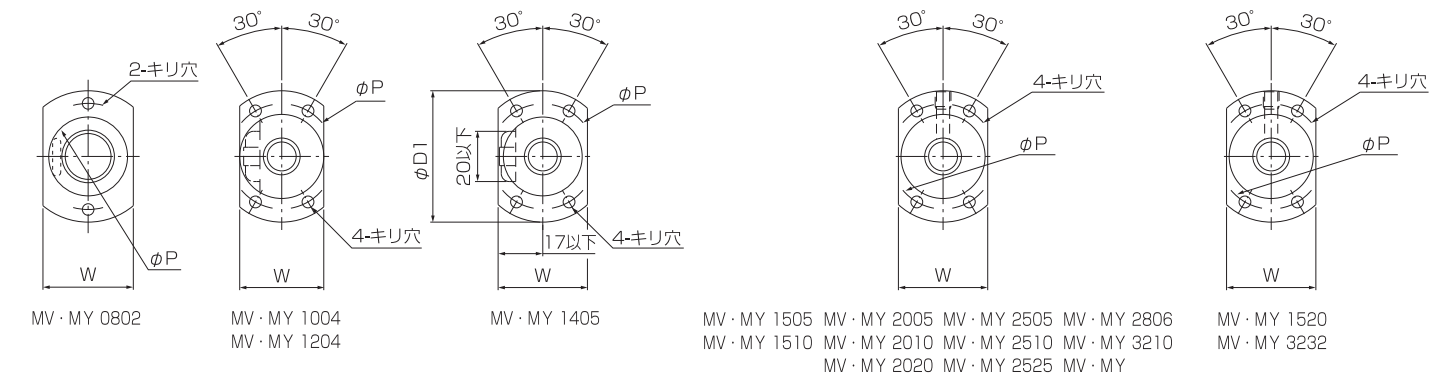
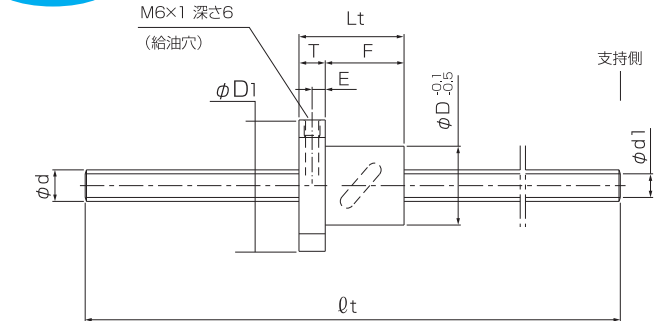
MYシリーズ: リン酸塩皮膜



Mタイプ



Lタイプ



適用範囲・軸径・リード組合せ

軸径	リード	ストローク														推奨サポートユニット		
		50	100	150	200	250	300	350	400	500	600	800	1000	1200	1500	1800	固定用	支持用
8	2	●	●	●	●	●	●										MSK-6K-MSF-6	MSK-6S
10	4	●	●	●	●	●	●	●									MSK-8K-MSF-8	MSK-8S
12	4		●	●	●	●	●	●	●								MSK-10K-MSF-10	MSK-10S
	10				●	●	●	●									MSK-10K-MSF-10	MSK-10S
14	5					●	●	●	●	●	●						MSK-10K-MSF-10	MSK-10S
	5					●	●	●	●	●	●	●					MSK-12K-MSF-12	MSK-12S
15	10					●	●	●	●	●	●	●					MSK-12K-MSF-12	MSK-12S
	20					●	●	●	●	●	●	●					MSK-12K-MSF-12	MSK-12S
20	5							●	●	●	●	●	●				MSK-15K-MSF-15	MSK-15S
	10							●	●	●	●	●	●	●			MSK-15K-MSF-15	MSK-15S
20	20							●	●	●	●	●	●	●	●		MSK-15K-MSF-15	MSK-15S
	5								●	●	●	●	●	●	●		MSK-20K-MSF-20	MSK-20S
25	10								●	●	●	●	●	●	●		MSK-20K-MSF-20	MSK-20S
	25								●	●	●	●	●	●	●		MSK-20K-MSF-20	MSK-20S
28	6									●	●	●	●	●	●		MSK-20K-MSF-20	MSK-20S
	10									●	●	●	●	●	●		MSK-25K-MSF-25	MSK-25S
32	32										●	●	●	●	●		MSK-25K-MSF-25	MSK-25S

- オーダーに合わせての軸端加工を短納期にて対応します。詳しくは営業窓口にご相談ください。
- 精密ボールねじも取り扱いしております。(精度等級 C3 C5 C7)
- ご希望により、低温黒色クロムめっきにも対応いたします。